

Description Technique

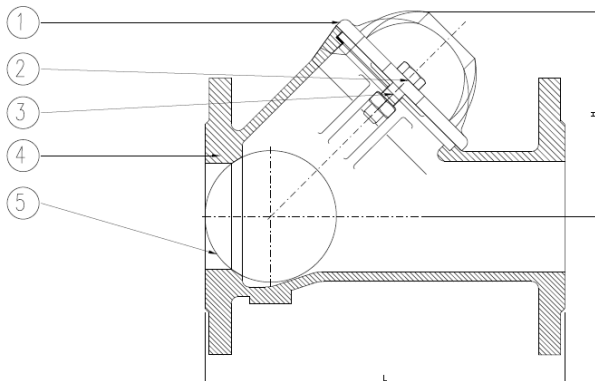


Les clapets à boule sont auto-nettoyant et à passage intégral. La rotation de la boule lors de son fonctionnement élimine les impuretés. Le passage intégral assure des pertes de charge minimales et élimine le risque de formation de dépôt. Le clapet est livré en standard avec une boule en caoutchouc NBR. En option, des boules en Viton, polyuréthane et de poids différents sont disponibles. * avec système de levage de la boule en option. Montage vertical ascendant ou horizontal.

Application : eaux usées, liquides chargés.

T° : Max 70°C .

Construction: selon EN12050-4, face à face DIN 3202—F6, brides selon EN 1092-2 (PN10/16).



Matériaux

- 1— Chapeau : Inox 316 (1.4408)
- 2— Boulonnerie : inox 316/304
- 3— Joint : NBR
- 4— Corps : Inox 316 (1.4408)
- 5— Boule : Aluminium/Fonte revêtue NBR

Dimensions & Poids

DN ø	REF	L [mm]	H [mm]	KG	PN
65	S4065	230	149	13	16
80	S4080	260	149	13	16
100	S4100	300	217	18	10
150 *	S4150	400	257	37	10
200 *	S4200	500	335	68	10

* sur demande

